



TD-MIXVENT serisi kanal tipi karma akışlı fanların; 160, 250, 350, 500, 800 modelleri kalın ve takviyeli plastikten, 1000, 1300, 2000, 4000, 6000 modelleri ise epoksi-polyester boyalı çelik sacdan üretilmiştir. Eşsiz gövde tasarımı sayesinde, bağlı bulunduğu kanaldan demonte edilmeden, fanın motor ve fan pervanesini söküp takabilmek mümkündür.

Motor

160'tan 2000'e modeller: B sınıfı, rulman yataklı ve aşırı yük korumalı. IP44. Direkt olarak çift devir bağlantısı yapılabilir, ayrıca devir kontrolüne uygundur. Elektrik Girişi: Monofaze 230V-50/60Hz
4000 ve 6000 modelleri: F sınıfı, rulman yataklı ve aşırı yük korumalı. IP54. Voltaj ayarı ile hız kontrolüne uygundur. Elektrik Girişi: Monofaze 230V-50/60Hz

Ek Bilgi

Trifaze olan modellerde invertör ile hız ayarı yapılabilir.

TD-MIXVENT-T Modelleri

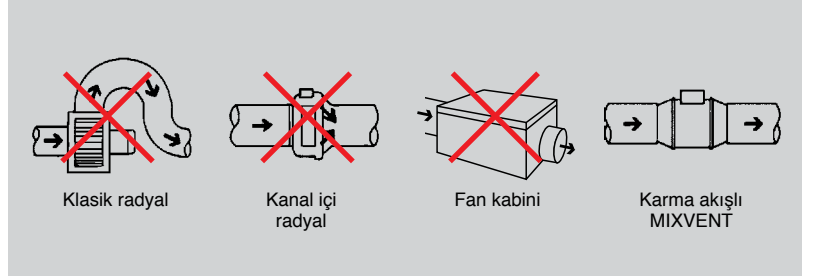
Bu TD-MIXVENT modelleri 1 ile 30 dakika arasında ayarlanabilen run-ontimer'a ve hız kontrolüne uygun olmayan tek devirli motora sahiptir.



MIXVENT_TD fanları genel konut veya ticari havalandırmada geniş bir yelpazede ideal kanal içi fan çözümleri sunar



DÜŞÜK PROFİL



Asma tavan gibi montaj alanının sınırlı olduğu tesisatlarda MIXVENT-TD fanlarının düşük profilli onları en etkili çözüm haline getirir.

KOLAY MONTAJ



Askı aparatlarını sabitleyin.



Fan ve motor montajını yerleştirin.



Kablo bağlantılarını yapın.



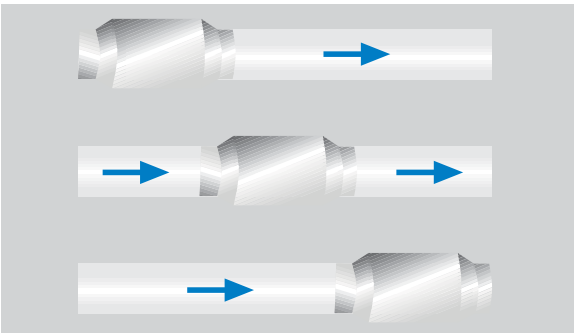
Kanalları bağlayın.

KOLAY BAKIM



Özel tasarım sayesinde kanal bağlantıları sökülmeden fan ve motor kolayca çıkarılıp yerleştirilebilir.

ESNEK BAĞLANTI POZİSYONU



Esnek hava kanalının herhangi bir noktasına takılabilir.

TD-MIXVENT-T MODELLERİ



160'tan 800'e kadar TD-MIXVENT-T modelleri 1 ile 30 dakika arasında ayarlanabilen timer'a ve hız kontrolüne uygun olmayan tek devirli motora sahiptir.

160 MODELİ



TD-160/100N SILENT modeli titreşimleri önleyen elastik ses-siz bloklar üzerine konulmuş olan motoru sayesinde çok düşük ses seviyeleri sağlar.

DİZAYN ÖZELLİKLERİ

	160	250	350	500	800	800N	1000	1300	2000	4000	6000
POLİPROPLEN KASA	•	•	•	•	•	•					
ÇELİK KASA	•						•	•	•	•	•
ABS KANAT	•	•	•	•	•	•					
ALÜMİNYUM KANAT							•	•	•	• ⁽¹⁾	• ⁽¹⁾
KORUMA SINIFI	II	II	II	II	II	II	I	I	I	I	I
ŞİGORTALI TERMAL KORUMA	•	•	•								
MANUAL RESET TERMİK KORUYUCU (PTC)				•	•	•	•	•	•	•	•
UZUN ÖMÜRLÜ RULMAN	•	•	•	•	•	•	•	•	•	•	•
1 HIZLI KONTROL EDİLEBİLİR MOTOR										•	•
2 HIZLI KONTROL EDİLEBİLİR (2) MOTOR	•	•	•	•	•	•	•	•	•		

(1) Tek parça alüminyum çarklı modeller

(2) Zamanlayıcılı modeller (TD-MIXVENT-T) kontrol edilemez.

HIZA GÖRE TEKNİK ÖZELLİKLER

TD-MIXVENT	Devir (rpm)	Maksimum emilen güç (W)	Maksimum emilen akım (A)	Engelsiz çıkışta hava debisi (m³/h)	Maksimum çalışma sıcaklığı (°C)	Ses basınç seviyesi* (dB(A))	Ø Kanal (mm)	Ağırlık (kg)	Opsiyonel Hız Anahtarları	Kablo diyagramı** (n°)
TD-160/100 N SILENT	2500	20	0,16	180	-20/+40	24	100	1,4	RMB-1,5 / REB-1	9, 10
	2200	12	0,10	140		21				
TD-250/100	2200	24	0,11	240	-20/+40	31	100	2,0	RMB-1,5 / REB-1	9, 10
	1850	18	0,10	180		26				
TD-350/125	2250	30	0,13	360	-20/+40	33	125	2,0	RMB-1,5 / REB-1	9, 10
	1900	22	0,10	280		28				
TD-500/150	2500	50	0,22	580	-20/+60	33	150	2,7	RMB-1,5 / REB-1	9, 10
	1950	44	0,19	430		29				
TD-500/160	2500	50	0,22	580	-20/+60	33	160	2,7	RMB-1,5 / REB-1	9, 10
	1950	44	0,19	430		29				
TD-800/200N	2780	95	0,45	880	-20/+60	37	200	4,9	RMB-1,5 / REB-1	9, 10
	2480	90	0,43	700		33				
TD-800/200	2500	120	0,50	1.100	-20/+60	39	200	4,9	RMB-1,5 / REB-1	9, 10
	2000	100	0,45	800		33				
TD-1000/250	2800	125	0,50	1.010	-40/+60	40	250	9,4	RMB-1,5 / REB-1	12, 13
	2610	85	0,35	900		38				
TD-1300/250	2520	180	0,80	1.300	-40/+60	43	250	9,4	RMB-1,5 / REB-1	12, 13
	2000	140	0,60	1.100		39				
TD-2000/315	2700	255	1,20	2.000	-40/+60	47	315	14,0	RMB-1,5 / REB-2,5	12, 13
	2000	160	0,80	1.550		42				
TD-4000/355	1400	345	1,53	3.800	-40/+40	44	355	19,0	RMB-3,5 / REB-2,5	15, 16
TD-6000/400	1400	665	2,97	5.500	-40/+40	44	400	26,0	RMB-8 / REB-5	17, 18

TRİFAZE

TD-4000/355 TRİF	1375	345	0,75	3.800	-40/+40	44	355	19,0	RMT-1,5 / VFTM TRİ 0,37	21
TD-6000/400 TRİF	1375	650	2,10	5.500	-40/+40	44	400	26,0	RMT-2,5 / VFTM TRİ 0,75	21

* Ses basınç seviyesi serbest sahada çıkışa 3m mesafede ölçülmüştür

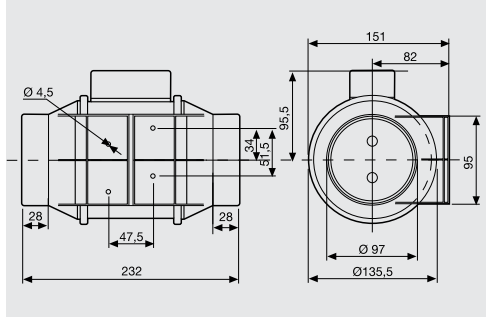
** Seçili bağlantı şemasına bakınız

TD-MIXVENT-T (Zamanlayıcılı TD-MIXVENT modelleri)	Devir (rpm)	Maksimum emilen güç (W)	Maksimum emilen akım (A)	Engelsiz çıkışta hava debisi (m³/h)	Maksimum çalışma sıcaklığı (°C)	Ses basınç seviyesi* (dB(A))	Ø Kanal (mm)	Ağırlık (kg)
TD-160/100 NT SILENT	2500	20	0,16	180	-20/+40	24	100	1,4
TD-250/100 T	2200	24	0,11	240	-20/+40	31	100	2,0
TD-350/125 T	2250	30	0,13	360	-20/+40	33	125	2,0
TD-500/150 T	2500	50	0,22	580	-20/+60	33	150	2,7
TD-500/160 T	2500	50	0,22	580	-20/+60	33	160	2,7
TD-800/200 T	2500	120	0,50	1.100	-20/+60	39	200	4,9

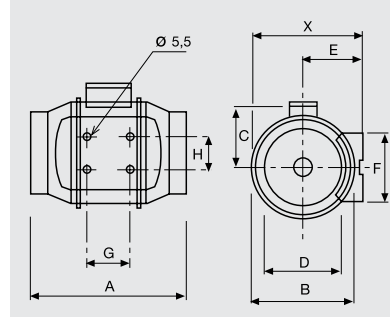
* Ses basınç seviyesi serbest sahada çıkışa 3m mesafede ölçülmüştür

ÖLÇÜLER (mm)

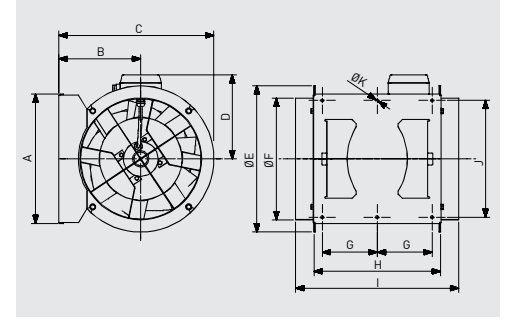
TD-160/100 N SILENT



TD-250 to TD-2000



TD-4000 / TD-6000



Model	X	A	Ø B	C	Ø D	E	F	G	H
TD-250/100	188	303	176	115	97	100	90	80	60
TD-350/125	188	258	176	115	123	100	90	80	60
TD-500/150	212	295	200	127	147	112	130	80	60
TD-500/160	212	295	200	127	157	112	130	80	60
TD-800/200N	232,5	302	217	141	198	124	140	100	94
TD-800/200	232,5	302	217	141	198	124	140	100	94
TD-1000/250	291	386	272	192	248	155	168	145	140
TD-1300/250	291	386	272	192	248	155	168	145	140
TD-2000/315	356	450	336	224	312	188	210	182	178

Model	A	B	C	D	Ø E	Ø F	G	H	I	J	Ø K
TD-4000/355	377	238	451	224	426	354	150	368	474	340	8.5
TD-6000/400	407	249	249	267	487	399	160	425	547	370	8.5

HER FREKANS BANDI İÇİN GİRİŞTE VE YAYILMADAKİ AKUSTİK GÜÇ SPEKTRUMU DB(A)

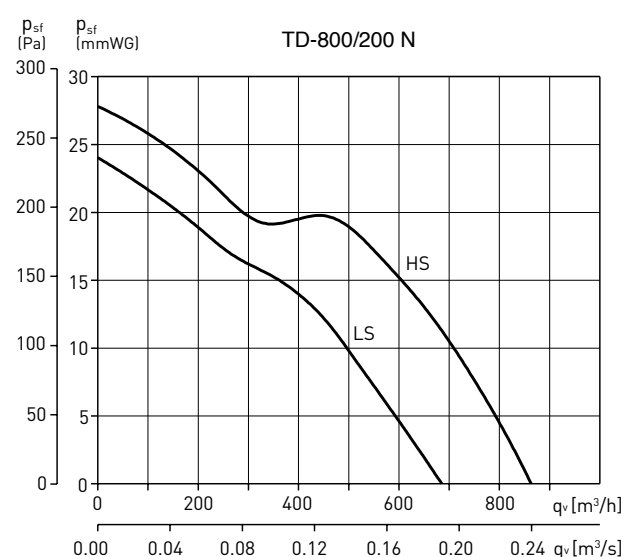
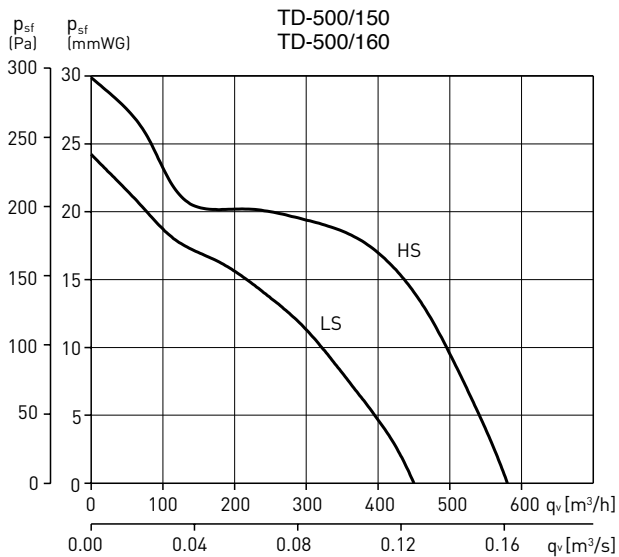
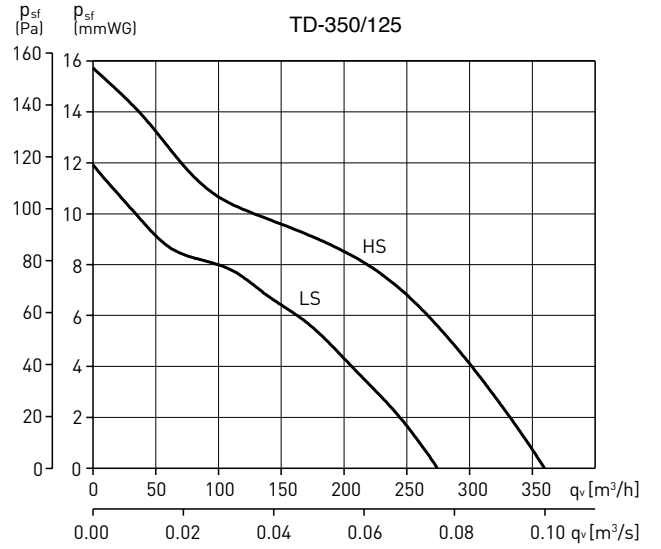
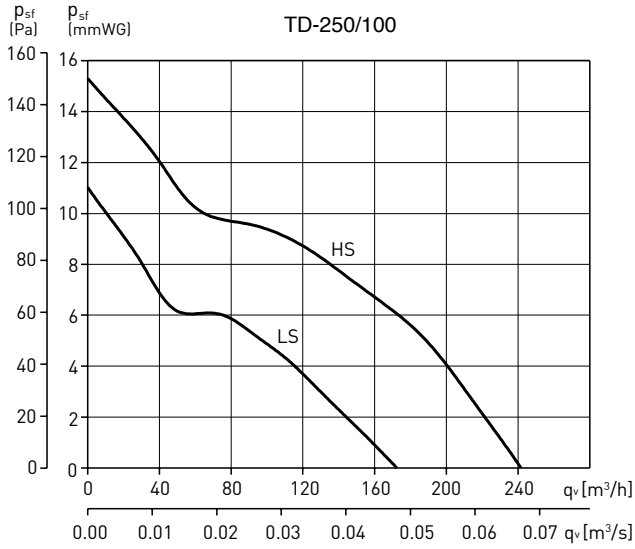
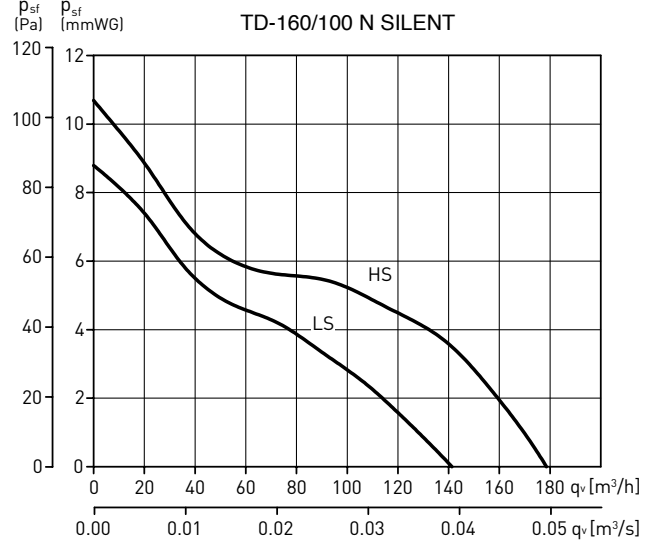
GİRİŞTE	63	125	250	500	1000	2000	4000	8000
TD-160/100 N SILENT	24	32	39	46	52	49	40	21
TD-250/100	28	47	46	53	52	47	39	33
TD-350/125	35	47	46	53	54	50	41	33
TD-500/150	32	35	55	57	59	62	56	48
TD-500/160	32	35	55	57	59	62	56	48
TD-800/200N	37	42	62	64	66	64	60	52
TD-800/200	37	47	61	63	68	67	64	54
TD-1000/250	35	45	58	66	72	69	62	54
TD-1300/250	37	52	64	67	75	73	66	61
TD-2000/315	41	57	66	71	77	74	67	62
TD-4000/355	40	49	61	66	73	70	66	57
TD-6000/400	43	56	67	72	76	74	69	60

YAYILAN	63	125	250	500	1000	2000	4000	8000
TD-160/100 N SILENT	24	24	37	34	36	41	32	21
TD-250/100	27	46	45	44	43	43	32	25
TD-350/125	33	46	46	47	47	45	33	24
TD-500/150	25	32	43	39	44	53	42	29
TD-500/160	25	32	43	39	44	53	42	29
TD-800/200N	26	32	48	47	52	53	44	31
TD-800/200	29	36	47	46	54	57	48	33
TD-1000/250	23	34	44	46	58	57	46	43
TD-1300/250	22	36	39	47	60	59	52	47
TD-2000/315	29	41	52	55	64	63	57	53
TD-4000/355	31	49	55	55	63	57	51	40
TD-6000/400	30	53	59	55	61	55	54	45

PERFORMANS EĞRİSİ

- q_v : Hava akışı m^3/h ve m^3/s olarak.
- p_{sf} : Pa cinsinden statik basınç.
- $20^\circ C$ 'de ve $760 mmHg$ 'de kuru hava.
- Performans verileri ISO 5801 ve AMCA 210-99 Standartlarına uygundur.

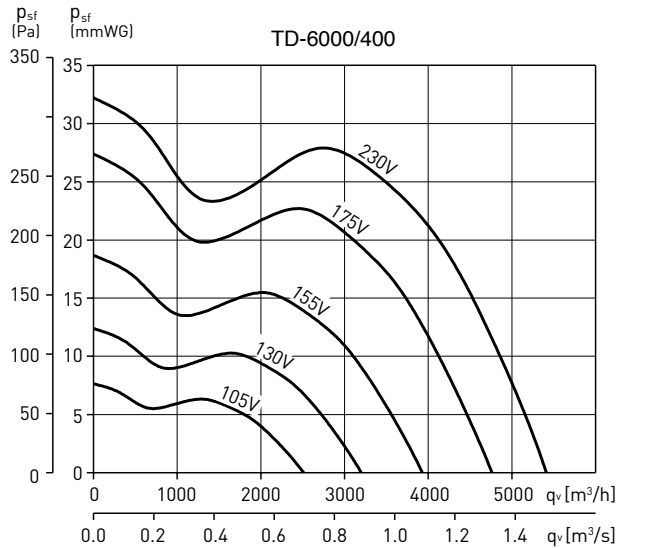
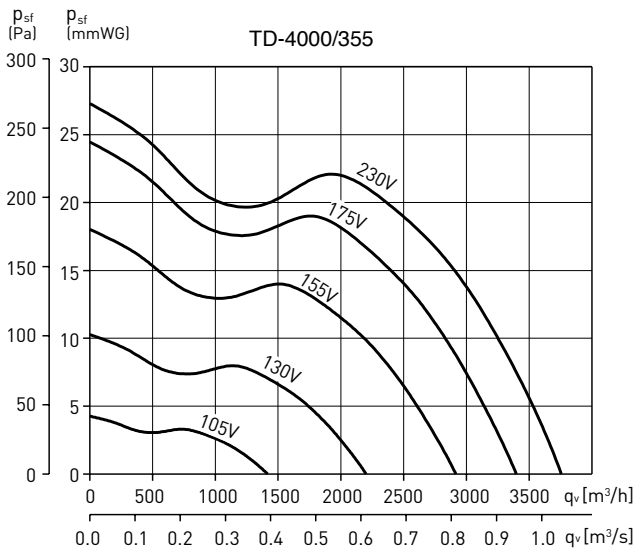
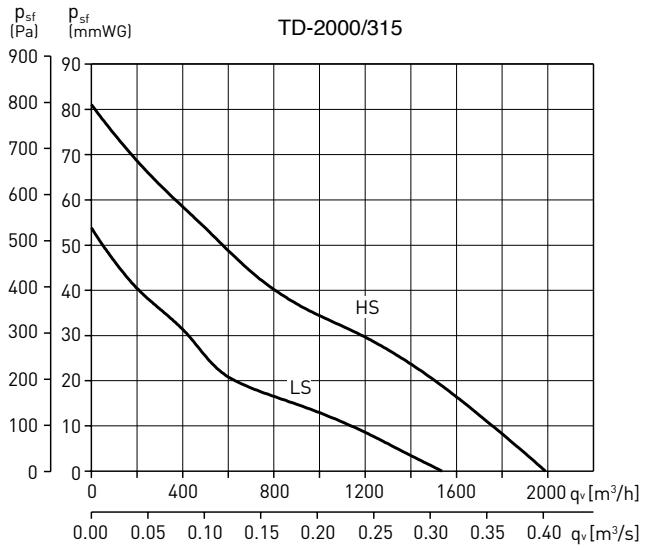
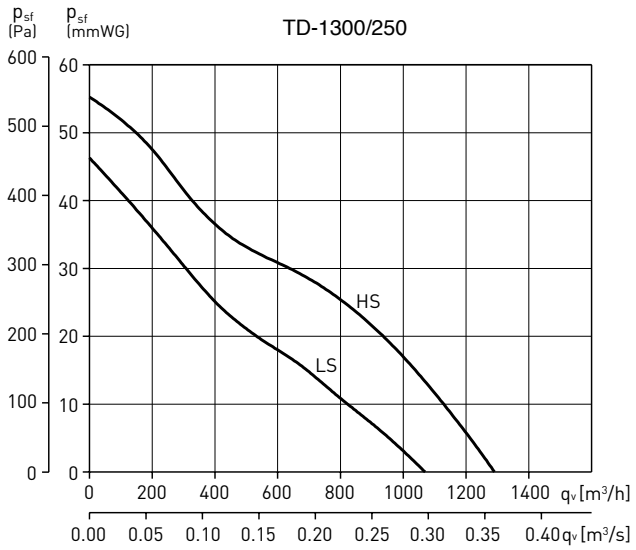
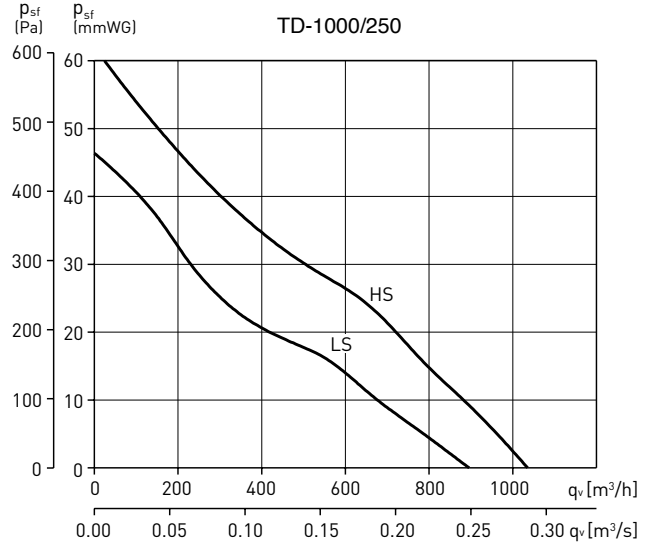
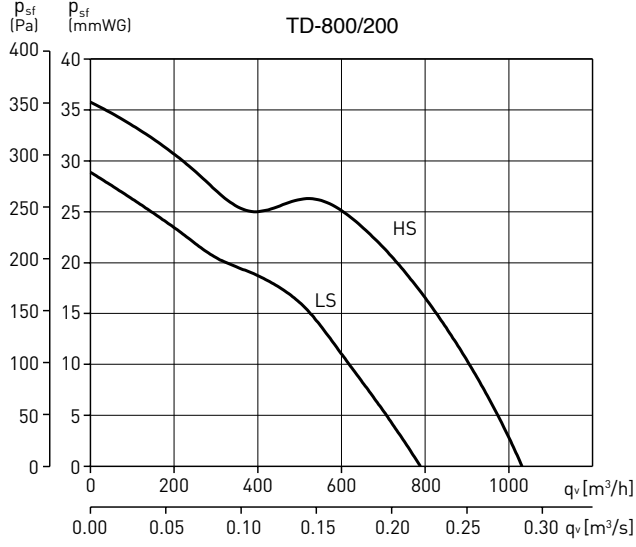
HS : Yüksek hız
LS : Düşük hız



PERFORMANS EĞRİSİ

- q_v : Hava akışı m^3/h ve m^3/s olarak.
- psf : Pa cinsinden statik basınç.
- $20^\circ C$ 'de ve $760 mmHg$ 'de kuru hava.
- Performans verileri ISO 5801 ve AMCA 210-99 Standartlarına uygundur.

HS : Yüksek hız
LS: Düşük hız





TD-MIXVENT SETLERİ

TD havalandırma setleri komple bir havalandırma sisteminin kolay ve hızlı montajına olanak sağlar. Setler; banyo, tuvalet, çamaşırhane gibi kötü kokulu veya nemli havanın atılması gereken yerler için yeterli bir egzoz sistemi sağlar.

3 set bulunmaktadır.

TD-160/100 N SILENT SETİ:

- 1 TD-160/100 N SILENT fan
- + 4 m of flexible aluminium ducting GSA
- + 1 interior circular air valve BOR-100
- + 1 exterior mounted grille GR-100
- + 1 adhesive duct tape BA

TD-250/100 SETİ:

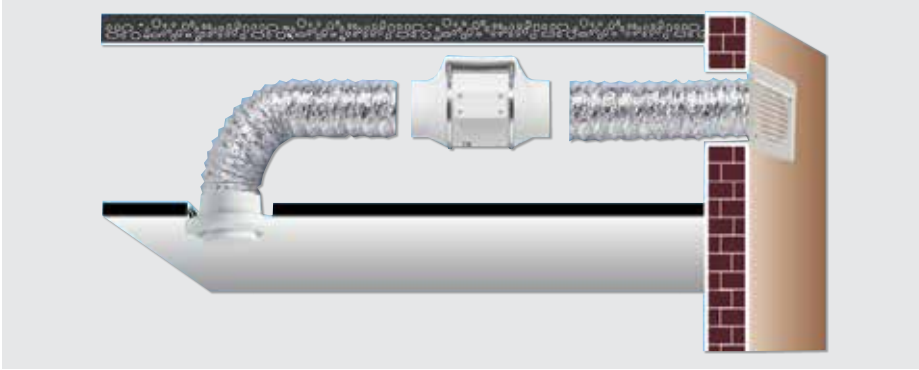
- 1 adet TD-250/100 fan
- 4 m alüminyum esnek kanal GSA-100
- 1 adet gemici anemostatı BOR-100
- 1 adet dış ızgara GR-100
- 1 adet yapıştırıcı bant BA

TD-250/100T SETİ:

- 1 adet TD-250/100 T fan
- 4 m alüminyum esnek kanal GSA-100
- 1 adet gemici anemostatı BOR-100
- 1 adet dış ızgara GR-100
- 1 adet yapıştırıcı bant BA

TD-250 T model fan 1 ile 30 dakika arasında ayarlanabilen run-on-timer'a sahiptir, bu sayede fan kapatıldıktan sonra belirlenen süre kadar çalışmaya devam eder.

KURULUM VE MONTAJ



SETLERDEKİ AKSESUARLAR



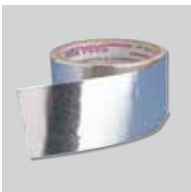
GSA-100
100 mm çapında alüminyum esnek havalandırma kanalı.



GR-100
Dış ızgara.



BOR-100
İç ortam gemici anemostatı.



BA-50
Alüminyum yapıştırıcı bant (10 m).